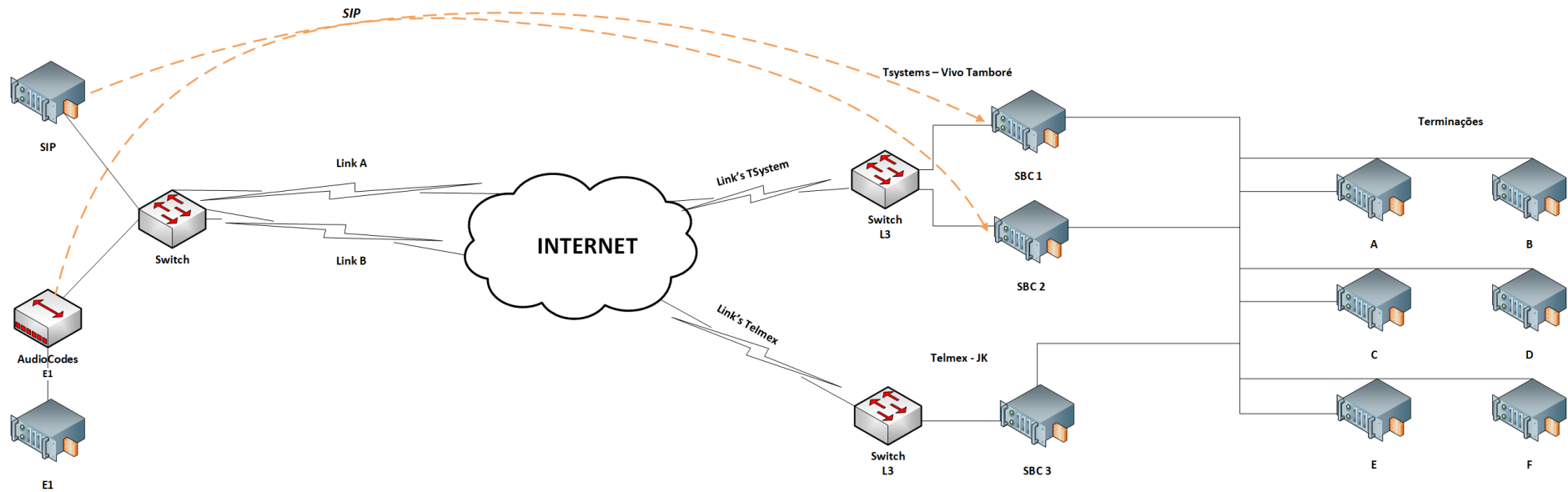




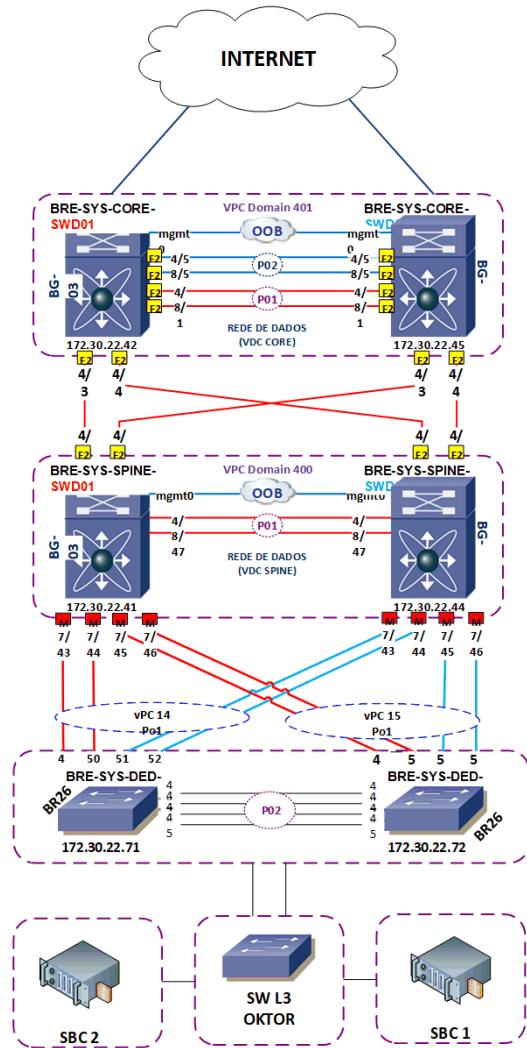
# Projeto de Alta Disponibilidade Oktor

Projeto HA

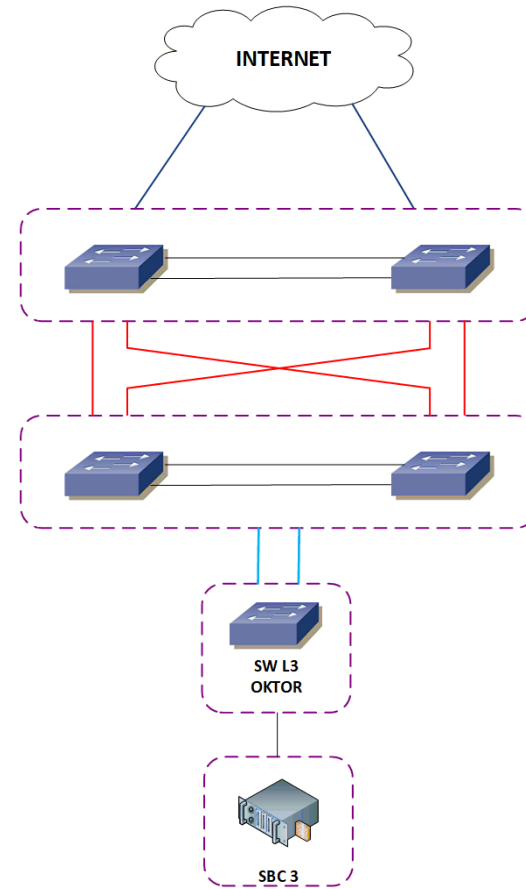
Este arquivo tem como objetivo demonstrar o Projeto de Alta Disponibilidade escolhido para atender os clientes com estrutura e serviços totalmente separados e redundantes, assim garantindo um serviço ininterrupto.



- Múltiplos links de entrada nos Data Centers TSystems e Telmex
- HA Geográfico com Data Center, Rede IP e Equipamentos distintos, possibilitando assim a redundância total dos serviços
- Terminações conectadas em todos SBC's, garantindo a ininterruptão das rotas

**Oktor – TSystems – Vivo Tamboré II**
**Oktor – Telmex – JK**


Fluxo da Chamada



#### TSystems – VIVO Tamboré

- Redundância de links
- Equipamentos de BGP redundantes e interconectados
- Equipamentos do Core de Rede redundantes e interconectados
- Equipamentos de Interconexão ao Rack Oktor redundantes e interconectados
- Equipamento Oktor com dupla abordagem de conexão
- Rede Giga
- Tier 3

#### Telmex – JK

- Redundância de links
- Equipamentos de BGP redundantes e interconectados
- Equipamentos do Core de Rede redundantes e interconectados
- Equipamentos de Interconexão ao Rack Oktor redundantes e interconectados
- Equipamento Oktor com dupla abordagem de conexão
- Rede Giga
- Tier 2

#### *Considerações finais:*

- As conexões de Link, hardware e software no cliente e nos Data Centers promovem um ambiente de alta disponibilidade.
- Garantia de disponibilidade do serviço de Data Center em 99,982% na estrutura primaria e 99,794% na estrutura secundária.
- Caso ocorra qualquer falha com a estrutura primaria TSystem's o trafego deve ser redirecionado para a estrutura Telmex.
- A estrutura Telmex age em caráter secundário e deve ser utilizada apenas em casos de queda/falha da estrutura principal.